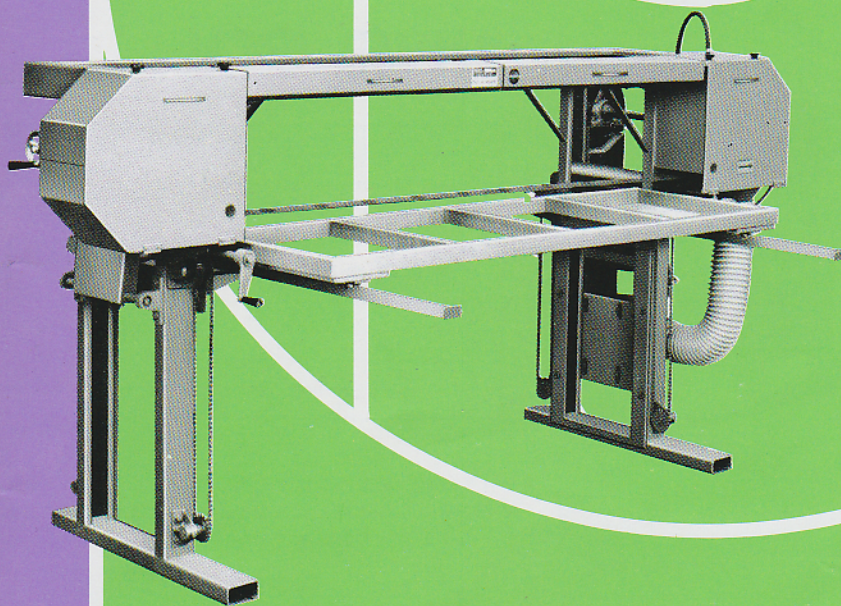
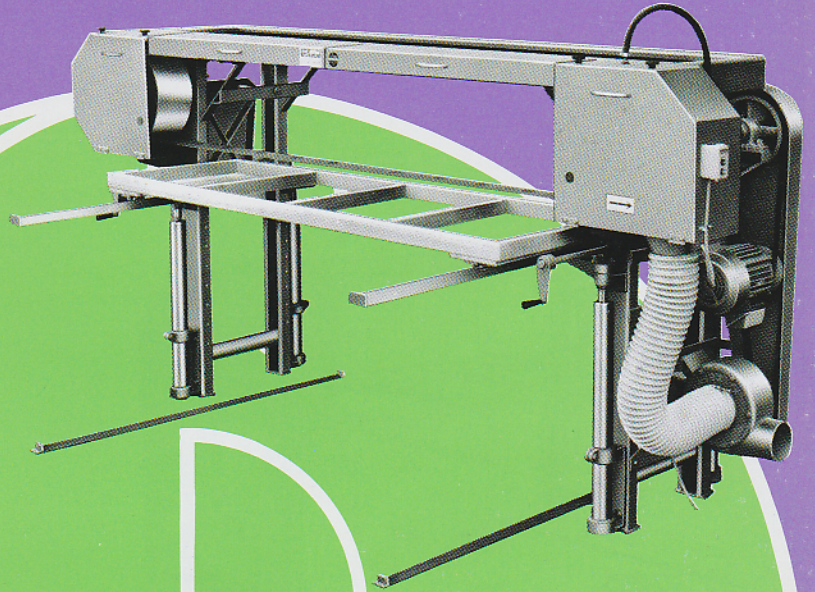


ペーパー仕上げに欠かせぬベーシックサンダー

HSGW HASEGAWA

ベルトサンダー

NHS-50I | NHS-80I



HASEGAWA IRON WORKS CO., LTD.
FUCHU CITY HIROSHIMA PREF, JAPAN

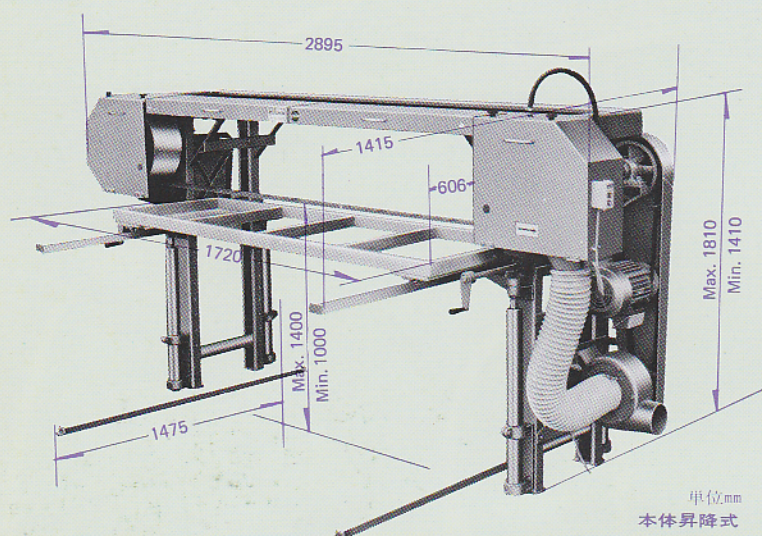
ベルトサンダー NHS-50I/NHS-80I

●特徴

(NHS-50I・NHS-80I共通)

- ① ペーパー走行の安定
ペーパー走行調整装置によりペーパーが正確な走行をします。
- ② ペーパーが長寿命
旋回式エアークリーナーとエアフィルターの取付によりペーパーの目詰を防止し寿命を長くします。
- ③ 安全で清潔は作業
安全カバーと強力な排風機を取付けてありますので、安心して作業が出来ます。
- ④ 作業が簡単
本機は手動式の為複雑な機構はなく操作は非常に簡単です。
- ⑤ 美しい仕上がり
手動式ですから任意の箇所を任意に研磨出来ますので美しい仕上がり面が得られます。

NHS-50I

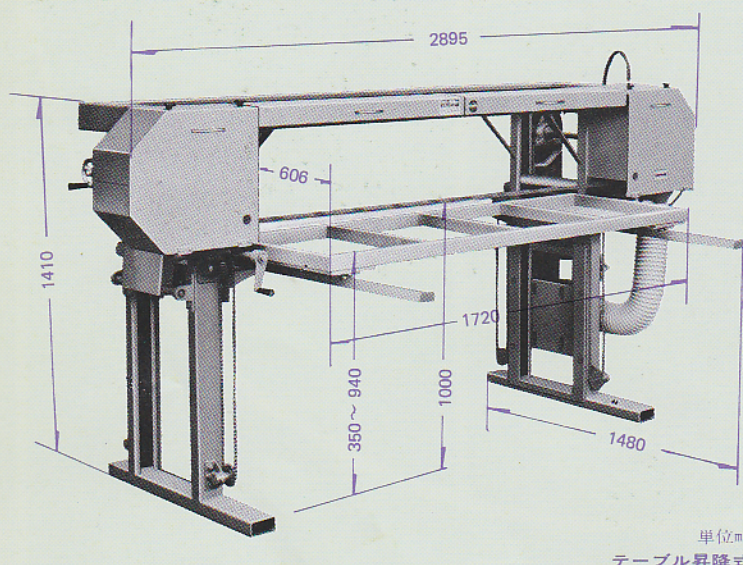


NHS-50I

仕 様		モ ー タ ー
モ ー タ ー	1.5kW 4 P	
ペ ー パ ー	寸 法	100~125×5650
	速 度	50/60Hz 650/780 M/MIN
有効研磨寸法	たて×よこ	600×1600
	高 さ	MAX1200
機 械	昇 降 量	400
	重 量	230kg
ダ ク ト	口 径	φ125
必 要 圧 縮 機		1.5kW

単位mm

NHS-80I



NHS-80I

仕 様		モ ー タ ー
モ ー タ ー	1.5kW 4 P	
ペ ー パ ー	寸 法	100~125×5650
	速 度	50/60Hz 650/780 M/MIN
有効研磨寸法	たて×よこ	600×1600
	高 さ	600
テ ー ブ ル	昇 降 量	590
機 械	重 量	230kg
ダ ク ト	口 径	φ125
必 要 圧 縮 機		1.5kW

単位mm

●弊社では常に製品の改良を心掛けておりますので、カタログ掲載の写真仕様と納入製品が部分的に多少異なる場合がありますので御了承下さい。

HSGW 長谷川鉄工株式会社
広島県府中市高木町426-1 〒726
TEL 府中局(0847)45-2053(代)

代理店